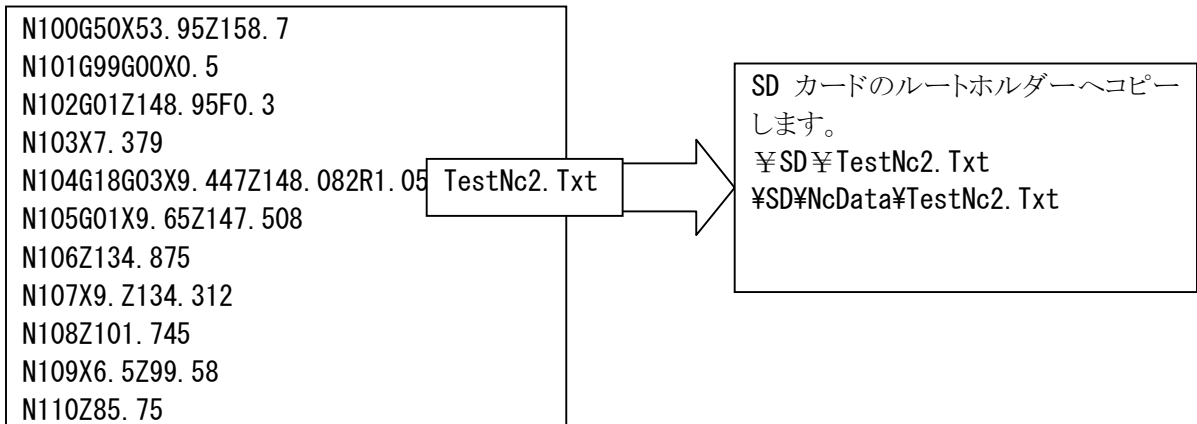


1、 描画するNCデータファイルを、SDカードのルートホルダーまたは任意のホルダーへコピーします。




2、 nctraceTURN を起動します。

3, ファイルを選択します

4, 描画を開始します。

5, The whole is displayed.

6, スライダーを移動後、 をタッチしてゆっくり描画できます。

7, 中断できます。

タップすると、シングルブロックで描画できます。

メニュー

描画する色

描画する平面

最小設定単位

X指令の選択 (直径、半径)

- 拡大・縮小は、ピンチで行ってください。
- 移動はドラッグで移動できます。
- 縦長のフォームにはなりません。

